

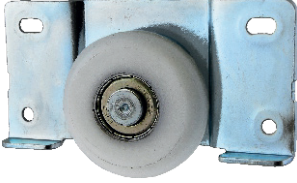
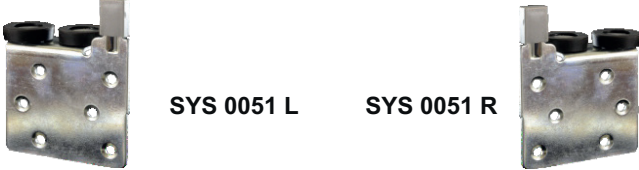



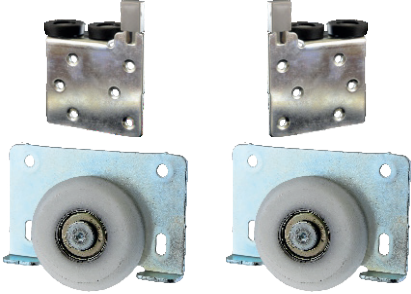

TEKNİK ÇİZİM KATALOĐU

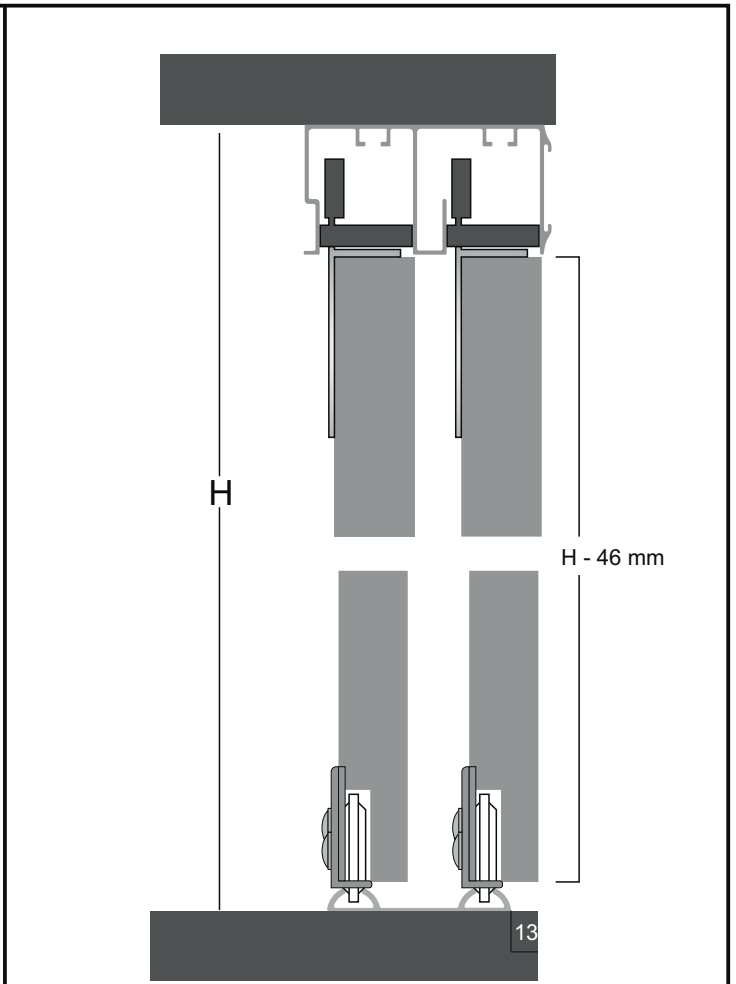
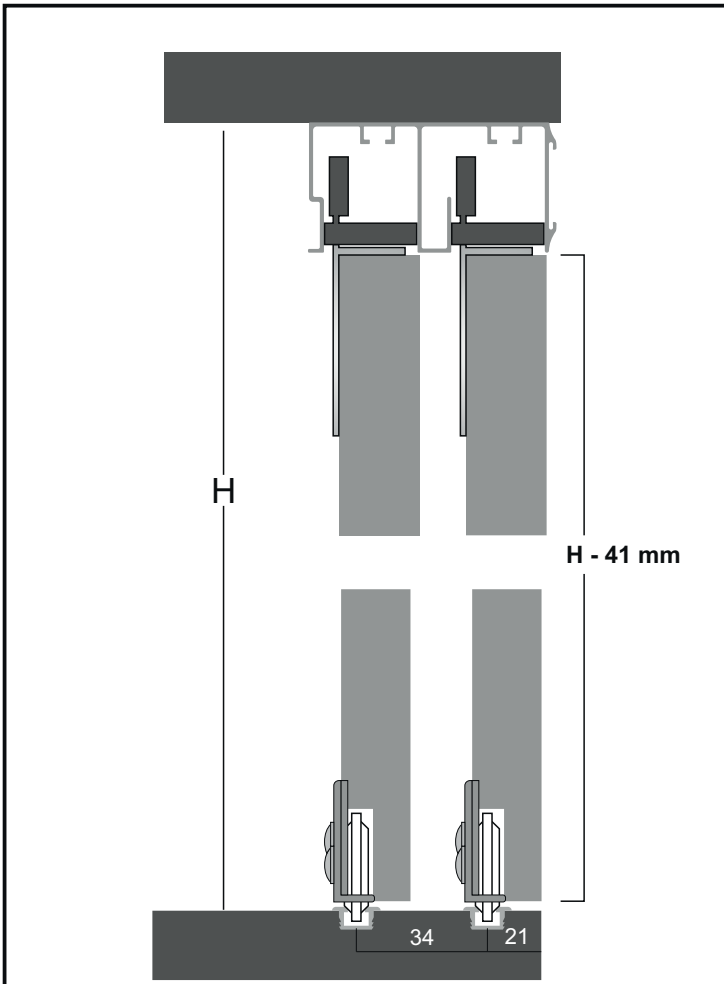


SYSTEM KARASU

Profesyonel Çözüm Ortađınız

SKS 1204 D

ALT MAKARA/ LOWER ROLLER	BİLGİ/INFORMATION
 <p>SYS 1031</p>	<p>-İçten çalışan ayarlı ağır sistem sürgü kapak mekanizmasıdır.</p> <p>-İç bükey tasarlanmış makara ile uygulanabilir.</p> <p>-Her kapak için taşıma kapasitesi 60 kg'dır.</p> <p>- It is an adjustable heavy system sliding door mechanism working internally.</p> <p>- It can be applied with concave designed reel.</p> <p>- The carrying capacity for each door is 60 kg.</p>
ÜST KILAVUZ/TOP GUIDE	ALT&ÜST RAYLAR - LOWER TOP RAILS
 <p>SYS 0051 L SYS 0051 R</p>	 <p>ALT RAY - 0050</p>  <p>UST RAY 0100</p>  <p>ALT RAY - 0090</p>
1 KAPAK SET / 1 COVER SET	STOP VE YAVAŞLATICILAR / SOFT CLOSERS
	 <p>STP 01 STP 03 STP 04 PE 096-1 YM 065</p>



*18 mm Suntaya göre hazırlanmıştır. *Mounting dimensions prepared according to 18 mm hardboard.*

MONTAJ ÖLÇÜLERİ

